

P-6512 安全防護條

說明:

一.產品名稱:P-6512安全防護條(含鋁條)

品 號:NO.651201~651207(七色彩虹系-紅、橙、黃、綠、藍、靛、紫)

二.規 格:65(寬)*65(寬)*1200(長)*15(厚)mm

三.材 質:為軟質彈性條+鋁條一體成型

Integral Skin Urethane(自成彈性緩衝體)

四.固定方式:用敲擊式尼龍套膨脹螺絲或槍擊釘固定之,再將其孔用塞子塞住即可.

五.物理特性:1.壓縮永久變形(%):70°C,22hrs 37(CNS3560)

2.抗拉強度(kgf/cm):42.1 (CNS3553)

3.伸長率(%):79 (CNS3553)

4.撕裂強度(kgf/cm):10.6 (CNS3559)

六.老化試驗:100°C 70hrs

1.抗拉強度(kgf/cm):46.3 (CNS3553)

2.伸長率(%):75 (CNS3553)

3.撕裂強度(kgf/cm):10.6 (CNS3559)

七.測試方法:HEADSPACE(ppm)測試結果:n.d. 未偵測出甲苯

八.黑麴黴菌(*Aspergillus niger* BCRC 31512)之抑菌試驗:

依據ASTM G21-96抗黴菌試驗法之評估標準其抵抗等級為2級

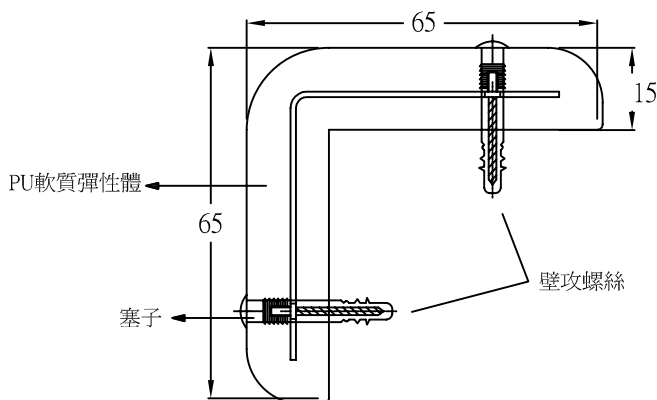
九.檢驗標準:依據CNS 4797-4797-3及4798, 4798-1-3, 4798-10-37號玩具安全相關國家標準,優耐特安全防護體:

1.符合結構上安全要求

2.符合耐燃性安全要求

3.符合毒物學上安全要求

十.符合UL 94 HBF之耐燃試驗



單位:mm

